

BIOLAN



70570000

BIOLAN ICELETT

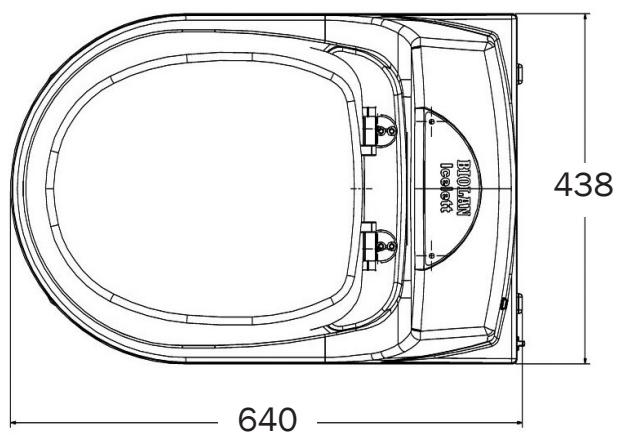
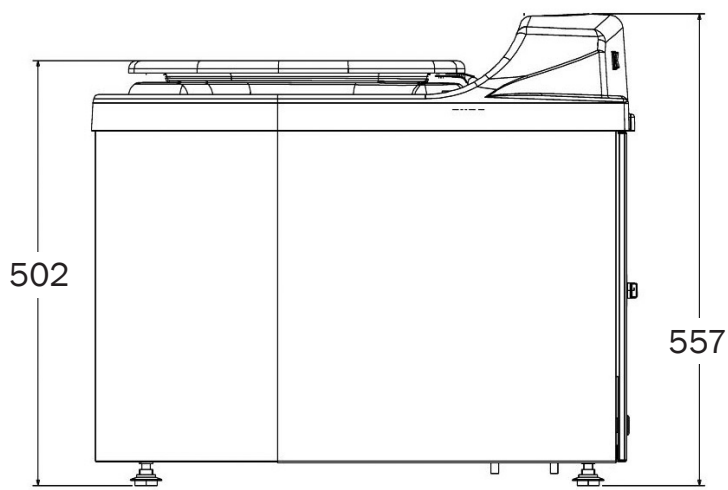
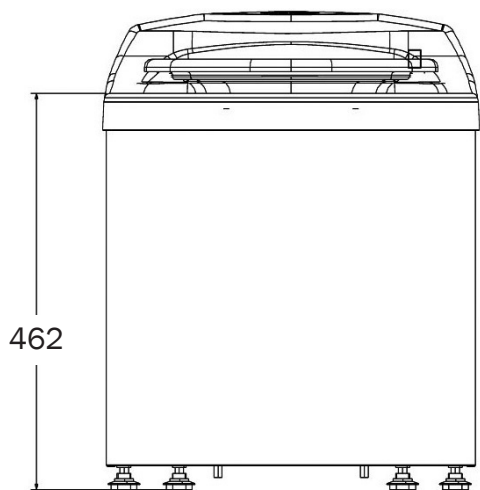
Инструкция по установке, эксплуатации и обслуживанию

052012

RU

BIOLAN

1



BIOLAN

BIOLAN ICELETT

Инструкция по установке, эксплуатации и обслуживанию

Замораживающий Туалет Biolan Icelett представляет собой аккуратный, экологичный сухой туалет без запахов. Туалет Icelett устанавливается прямо на пол. Для функционирования туалета не требуется ни вода, ни канализация – достаточно только электричества. Принцип действия устройства основывается на замораживании отходов. Устройство замораживает отходы до температуры – 15 градусов, при которой деятельность микробов прекращается. Благодаря тепловому замку, образуемому за счет поднимающегося влажного воздуха, туалетом Icelett приятно пользоваться и сидеть на нём не холодно.

Содержание

1. Планирование и установка	RU-2
1.1 Технические данные	RU-2
1.2 Размещение в помещении уборной	RU-2
2. Использование и обслуживание	RU-2
2.1 Перед началом использования	RU-2
2.2 Установка температуры заморозки	RU-2
2.3 Что можно класть в Icelett	RU-2
2.4 Использование сухой смеси	RU-2
2.5 Опорожнение	RU-2
2.6 Очищение	RU-2
2.7 Продолжительные перерывы в эксплуатации	RU-3
3. Компостирование уборных отходов	RU-3
4. Возможные проблемы	RU-3
4.1 Устройство не работает	RU-3
4.2 Масса не замерзает или замерзает медленно	RU-3
4.3 Звук работы устройства не нормальный	RU-3
4.4 В устройстве горит красная лампочка	RU-3
4.5 В устройстве горит зелёная лампочка	RU-3
5. Утилизация устройства	RU-3
Аксессуары Biolan	RU-4
Вопросы, связанные с гарантией	RU-4



Габаритные размеры

длина	64 см
ширина	44 см
высота	56 см
высота сидения	48 см
вес	30 кг
размер внутреннего бачка	20 литров
длина электрического провода	2,20 м
напряжение	230 В
плавкий предохранитель	4А
мощность	60 Вт
потребление электроэнергии	не более 1,44 кВт/сутки
в комплект входит:	туалет (устройство) и биоразлагаемые пакеты 30 шт

RU

1. Планирование и установка

При размещении Замораживающего Туалета Biolan Icelett обратите внимание на достаточные размеры помещения уборной (см. рисунок с размерами, стр. 2) также с точки зрения удобства пользования и обслуживания, а также доступа к электричеству. Туалетное устройство не нужно подключать ни к вентиляционной системе, ни к канализации. Установите устройство на пол в горизонтальном положении. Спланируйте компостирование или другой способ ликвидации уборных отходов одновременно с установкой туалетного устройства.

1.1 Технические данные

- пропускная способность: 1-5 человек
- размеры 64 x 44 x 56 см (г x ш x в)
- высота сиденья 48 см
- объём внутренней ёмкости 20 л.
- длина электрического провода 2,2 м
- вес 30 кг
- напряжение 230 В
- мощность 60 Вт
- плавкий предохранитель не менее 4А
- потребление электричества не более 1,44 кВт/сутки

1.2 Размещение в помещении уборной

Устройство устанавливается в отапливаемые помещения. Туалетное устройство не рекомендуется устанавливать в помещениях, в которых есть половое отопление, обогреватель или другой источник тепла в непосредственной близости от устройства. Тепло увеличивает потребление устройством электроэнергии. Оптимальная температура воздуха в помещении в пределах от 10 до 22 °С. Установите устройство в горизонтальное положение. Устройство оборудовано регулирующими путем вращения ножками для обеспечения точного горизонтального положения.

При перемещении устройства беритесь за устройство как можно ниже. Не поднимайте устройство за стульчак.



1. Индикаторные лампочки передней панели: левая - красная, правая - зелёная.



2. Выключатель



3. Регулятор температуры заморозки RU-2

2. Использование и обслуживание

2.1 Перед началом использования

После транспортировки следует подождать один час, прежде чем включать устройство, чтобы масло наверняка успело вернуться из трубопровода.

- Проверьте, чтобы устройство находилось точно в горизонтальном положении. При необходимости отрегулируйте ножки устройства.
- Уложите дно мешка на дно ведра, а края мешка загните за края ведра.
- Установите ведро на его место в устройстве. Ёмкость установлена правильно, когда сиденье и крышка стульчака хорошо закрываются.
- Вставьте штепсель в розетку электропитания и включите устройство с помощью переключателя на задней стенке (рис. 2), загорится зелёная индикаторная лампочка.
- Красная лампочка будет гореть до тех пор, пока температура в ведре не достигнет -12 °С, но туалетом можно пользоваться сразу. (рис. 1)

2.2 Установка температуры заморозки

Заводская установка температуры заморозки находится в положении 3½, тогда устройство работает с температурой в пределах между -14 и -18 °С. Проверьте установку. Если это не так, установите термостат в положение 3½. Регулировка производится на термостате позади устройства (рис. 3).

2.3 Что можно класть в Icelett

Icelett предназначен для компостируемых уборных отходов, включая туалетную бумагу. Не кладите в туалет ничего, что может помешать процессу ферментации компоста или может создать опасность возгорания, такое как:

- мусор, гигиенические прокладки
- химикаты, известь
- моющие средства, сточную воду
- спички, пепел, табачные окурки

2.4 Использование сухой смеси

В Замораживающем Туалете Biolan Icelett нет необходимости использовать сухую смесь, достаточно добавить её при дальнейшем компостировании. Можете использовать сухую смесь поверх отходов для того, чтобы скрыть их из виду, например, Смесь для Компоста и Туалета Biolan или Натуральный Торф Biolan. (Аксессуары стр. 6) Тогда уменьшается потребность в добавлении сухой смеси на этапе компостирования.

2.5 Опорожнение

Замораживающий Туалет Biolan Icelett опорожняется по мере заполнения. Частота опорожнения зависит от степени эксплуатации.

Опорожнение:

- Заверните края мешка внутрь ведра и выньте ведро из устройства.
- Компостируйте отходы в бытовом или садовом компостере.
- Насыпьте в компост побольше сухой смеси перед добавлением уборных отходов, чтобы связать жидкость.
- Разорвите поверхность мешка, например, вилами или Мешалкой для компоста. (Аксессуары стр. RU-4) В завершение прикройте массу толстым слоем сухой смеси.
- Проверьте, чтобы по краям холодильной ёмкости для ведра не было льда. При необходимости разморозьте и высушите устройство. Просушите также стенки ведра перед тем, как вложить в него новый мешок.

2.6 Очистение

Очищайте Замораживающий Туалет Biolan Icelett влажной салфеткой. Можно использовать все универсальные чистящие средства для дома. Старайтесь использовать минимальное количество воды при чистке туалета.

Вынутое из устройства ведро можно мыть водой. Просушите ведро перед тем, как установить его на место.

Не пользуйтесь водой при чистке задней стенки устройства. Убирайте пылесосом пыль с задней стенки устройства не реже одного раза в год.

2.7 Продолжительные перерывы в эксплуатации

Если устройство не используется длительное время:

- отсоедините устройство от розетки электропитания
- опорожните устройство
- вычистите и высушите холодильную ёмкость устройства, а также ведро
- оставьте крышку сиденья открытой

3. Компостирование уборных отходов

Уборные отходы, вынимаемые из Замораживающего Туалета Biolan Iselett, требуют дальнейшего компостирования перед использованием.

Уборные отходы можно компостировать в чистом виде, а также вместе с садовыми и бытовыми отходами. Учитывайте при компостировании местные распоряжения по утилизации отходов, а также достаточное защитное расстояние до соседей, колодцев и водоёмов.

Организируйте компостирование таким образом, чтобы жидкость из компоста не проникала в землю. В качестве компостера прекрасно подойдут Компостер Biolan, Садовый Компостер Biolan или Ландшафтный Компостер Камень Biolan (Аксессуары стр. RU-4).

По гигиеническим соображениям уборные отходы следует компостировать не менее года, прежде чем использовать их в качестве удобрения под пищевые культуры. Для использования компоста в качестве удобрения под декоративные культуры достаточно полгода. Захоронение отходов в землю запрещено.

В компосте микроорганизмы в присутствии кислорода разлагают отходы органического происхождения. В результате 1–3 лет компостирования получается компостная земля. Для того, чтобы компостирование происходило эффективно, следует позаботиться об условиях жизни микроорганизмов, разлагающих отходы. Основные требования к компосту – это кислород, влажность и питательные вещества.

Микроорганизмы компоста живут во влажной среде, поэтому компост должен быть достаточно влажным, но не мокрым. Уборные отходы, вынимаемые из туалетного устройства Iselett содержат много жидкости, поэтому для того, чтобы компост не был мокрым, перед добавлением уборных отходов насыпьте в компостер Смесь для Компостера и Туалета Biolan (см. 2.5 Опорожнение).

Для обеспечения рыхлости компоста добавляйте в отходы слоями крупную сухую смесь или измельчённые ветки деревьев. Чрезмерно плотный или мокрый компост не пропускает кислород и начинает гнить и издавать неприятный запах.

После добавления уборных отходов тщательно прикройте поверхность компоста сухой смесью, садовыми отходами или торфом. Соблюдайте при компостировании инструкции к компостеру, имеющемуся в вашем распоряжении. Из тщательно компостируемых уборных отходов получается отличное средство для улучшения почвы под многолетними растениями, кустами и деревьями, а также в огороде.

4. Возможные проблемы

4.1 Устройство не работает

Проверьте следующее:

- штепсель питающего кабеля подключен к розетке электросети
- на устройство поступает электричество и на панели управления горит зелёная лампочка
- переключатель питания находится в положении "включено"
- регулятор термостата установлен в положение 3½.

4.2 Масса не замерзает или замерзает медленно

Масса замерзает медленнее, если количество пользователей и нагрузка очень большие. Если эксплуатация устройства была обычной, проверьте следующее:

- температура воздуха в помещении не превышает + 25 °С.
- устройство не находится в непосредственной близости от обогревателя.
- регулятор термостата установлен в положение 3½.
- на стенках морозильной ёмкости нет наледи
- Если появилась наледь, опорожните и разморозьте устройство в соответствии с пунктами 2.5 – 2.7

4.3 Звук работы устройства не нормальный

Слышимые в контуре охлаждения устройства булькающие или свистящие звуки являются обычными звуками холодильного устройства. Если звук не обычный, проверьте следующее:

- устройство опирается устойчиво на все четыре ножки
- устройство не соприкасается с водопроводом, стеной или другим инвентарём.

4.4 В устройстве горит красная лампочка

Красная индикаторная лампочка говорит о том, что внутренняя температура устройства выше – 12 °С.

- при запуске устройства первый раз или после перерыва в эксплуатации в устройстве горит красная лампочка до тех пор, пока внутренняя температура ёмкости не понизится до температуры – 12 °С.

4.5 В устройстве горит зелёная лампочка

Данный случай не является неисправностью. Зелёная индикаторная лампочка говорит о том, что устройство получает электрический ток нормально.



Во время транспортировки масло компрессора могло сместиться в систему трубопроводов. Подождите один час до запуска туалета, чтобы масло успело вернуться на место.



Информацию о положениях, касающихся компостирования, можно получить у регионального консультанта по утилизации отходов.
Дополнительную информацию о компостировании можно найти на сайте www.biolan.fi.

5. Утилизация устройства

При снятии с эксплуатации сдайте туалетное устройство в пункт приёма отслужившей бытовой техники для надлежащей разборки. Соблюдайте инструкции по утилизации отходов, действующие по месту нахождения приёмных пунктов.

Аксессуары Biolan

Наличие по разным странам – разная. Дополнительную информацию спросите у дилера.

Смесь для Компоста и Туалета Biolan

Смесь для Компоста и Туалета Biolan представляет собой сухую смесь для компостов и сухих туалетов, изготовленную из чистой, высушенной и измельченной коры хвойных пород деревьев. Её регулярное использование в компосте поддерживает рыхлость компостной массы и обеспечивает эффективное компостирование без неприятных запахов.

Размер упаковки: мешок 40 литров, мешок 85 литров

Номер изделия: 40 л. 70562100, 85 л. 70562500
Код LVI 40 литров 3663112, 85 литров 3663122



Натуральный Торф Biolan

Натуральный Торф Biolan представляет собой чистый светлый сфагновый торф без добавления удобрений и извести. Имеет натуральную кислотность. Натуральный Торф подходит, например, для хранения корнеплодов, мелиорации, а также используется в испарительных бассейнах для фильтрации из сухих туалетов.

Размер упаковки: мешок 70 литров

Номер изделия: 55544200



Мешалка для Компоста Biolan

Мешалка для Компоста Biolan выполнена из армированного стеклопропилена и не подвергается коррозии с течением времени. С помощью Мешалки для Компоста Biolan перемешивание компоста не составляет особого труда.

Номер изделия: 70575200



Садовый Компостер Biolan

Садовый Компостер Biolan предназначен для компостирования уборных, садовых и пищевых отходов в индивидуальных жилых домах и загородных коттеджах. Большая откидная крышка облегчает заполнение компостера. Герметичная конструкция и регулируемый воздухообмен предотвращают пересыхание компостной массы и уменьшают потребность компоста в сухой смеси.

Номер изделия: зелёный 70572000, серый 70576700



Ландшафтный Компостер Камень Biolan

Ландшафтный Компостер Камень Biolan предназначен для переработки садовых и бытовых отходов в индивидуальных жилых домах и загородных коттеджах. Благодаря довольно крупному размеру он прекрасно подходит для компостирования садовых, а также уборных отходов на даче. Ландшафтный Компостер цвета природного камня сливается с окружающей средой и подходит, таким образом, даже для небольших дворов.

Номер изделия: красный гранит 70573100, серый гранит 70573200



Компостер Biolan 220^{ЭКО} и 550

Компостеры Biolan подходят для круглогодичного компостирования бытовых, садовых и уборных отходов. Благодаря эффективной теплоизоляции Компостер Biolan функционирует даже в зимние морозы.

Компостер Biolan 220 эко
номер изделия: зелёный 70579000,
серый 70579200

Компостер Biolan 550:
номер изделия: зелёный 70573400,
ссерый 70576600



Вопросы, связанные с гарантией

Гарантийный срок на Замораживающий Туалет Biolan Icelett составляет один год.

1. Гарантия действует от даты покупки и распространяется на возможные дефекты материалов или заводской брак. Гарантия не распространяется на возможные косвенные повреждения.
2. Biolan Oy оставляет за собой право на принятие решения о ремонте или замене поврежденных деталей.
3. Гарантия не распространяется на любые повреждения, возникшие в результате неосторожного обращения с изделием, применения чрезмерных усилий, несоблюдения инструкций по эксплуатации или в результате обычного износа.

По всем возникающим вопросам, связанным с гарантийным обслуживанием, просьба обращаться напрямую в Biolan Oy.

BIOLAN

Biolan Oy
PL 2, FIN-27501 KAUTTUA
Тел. +358 (0)2 5491 600
Факс +358 (0)2 5491 660
www.biolan.fi